

MANUAL DE UTILIZARE ȘI ÎNTREȚINERE

Instrucțiuni originale | Revizia 01 | 06/2022

www.detoolz.ro

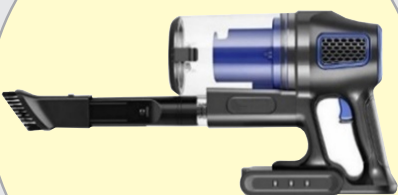
ASPIRATOR CU ACUMULATOR

IMPORTATOR: GOLDEN FISH SRL FABRICAT IN PRC

EMAIL: service@micul-fermier.ro

contact@micul-fermier.ro

DETOOLZ
SMART WORK



PUTERNIC

ROBUST

EFICIENT

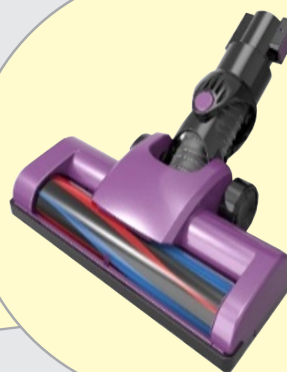
▶ **DZ-CI102**

▶ **0,8L**

▶ **0.120 KW/ 0.16 CP**

▶ **100 MBAR / ≥ 10 KPA**

▶ **FILTRU HEPA**



RO



INSTRUCȚIUNI ORIGINALE

CITIȚI CU ATENȚIE PREZENTELE INSTRUCȚIUNI DE FUNCȚIONARE ÎNAINTE DE PRIMA PUNERE ÎN FUNCȚIUNE A PRODUSULUI ȘI RESPECTAȚI OBLIGATORIU INSTRUCȚIUNILE DE SIGURANȚĂ! NERESPECTAREA INDICAȚIILOR DIN PREZENTUL MANUAL SCUTEȘTE PRODUCATORUL DE ORICE RĂSPUNDERE ȘI DUCE LA PIERDEREA GARANȚIEI!
PĂSTRAȚI ACEST MANUAL PENTRU REFERINȚE ULTERIOARE.

2022 Toate drepturile rezervate

- PAGINĂ INTENȚIONAT GOALĂ -

RO

Golden Fish SRL face eforturi permanente pentru a păstra acuratețea informațiilor din acest manual. Uneori produsele pot avea culori sau nuanțe diferite ce sunt modificate de către producător fără preaviz. Imaginile furnizate au caracter informativ și pot conține unele diferențe în funcție de configurația constructivă a produsului comercializat.

Stimate client,

Firma GOLDEN FISH SRL este constant preocupată de creșterea calității produselor și serviciilor, precum și de largirea și diversificarea portofoliului de produse disponibile, pentru a vă oferi deplină satisfacție.

Vă rugăm să citiți cu atenție prezentul manual înainte primei utilizări și ulterior păstrați-l cu atenție, într-un loc accesibil pentru orice consultare viitoare.

Acest manual este compatibil cu produsul:

----- Aspirator cu acumulator, model DZ-CI102 -----

În numele întregii noastre echipe, vă mulțumim pentru încrederea pe care ne-ați acordat-o prin cumpărarea acestui produs și vă asigurăm de întreaga noastră colaborare. Suntem siguri că acest produs nou, modern, functional și practic, fabricat din materiale de cea mai bună calitate, vă va satisface exigențele în cel mai bun mod cu putință.

Pentru a obține cele mai bune rezultate este important să citiți în întregime instrucțiunile din acest manual.

Manualul de utilizare este parte integrantă a acestui produs. Acesta include instrucțiuni importante despre siguranță, utilizare și eliminare. Înainte de a începe să folosiți aparatul, citiți cu atenție toate instrucțiunile privind operarea și siguranța.

Producătorul nu este raspunzator de orice pagube produse persoanelor sau proprietăților cauzate de instalarea și utilizarea incorectă a produsului.

SC Golden Fish SRL

Linia de Centura 5, CTPark Bucharest North,

Stefanestii de Jos, Jud Ilfov, 077175;

CUI: RO22908031

Nr. Reg. Com.: J23/2652/2016

Telefon: 0374 496 580

www.micul-fermier.ro

CUPRINS:

MANUAL DE UTILIZARE SI INTRETINERE	1.	INFORMAȚII GENERALE	5
		1.1.DESCRIERE MANUAL	5
		1.2.UTILIZAREA ȘI SCOPUL MANUALULUI.....	5
		1.3.SIMBOLOGIA UTILIZATĂ	5
	2.	INSTRUCȚIUNI DE SIGURANȚĂ.....	6
		2.1.PRECAUȚII GENERALE.....	6
		2.2.SECURITATE PERSONALĂ	6
		2.3. INSTRUCȚIUNI DE SIGURANȚĂ ELECTRICĂ.....	7
		2.4. INSTRUCȚIUNI DE PRIM AJUTOR.....	8
	3.	DATE TEHNICE - DESCRIEREA PRODUSULUI	9
	3.1 DESCRIEREA PRODUSULUI.....	9	
	3.2 DESCRIEREA PIESE DE SCHIMB	10	
	3.3 SPECIFICAȚII TEHNICE.....	11	
4.	PREGĂTIREA ȘI PUNEREA ÎN FUNCȚIUNE	12	
5.	INSTRUCȚIUNI DE OPERARE	13	
	MOD DE LUCRU	13	
6.	ÎNȚREȚINERE CURĂȚARE ȘI ELIMINARE PRODUS	15	
	6.1.ÎNȚREȚINERE ȘI CURĂȚARE	15	
	6.2.ELIMINARE PRODUS	16	
7.	PROBLEME SI REMEDII	17	
8.	DECLARAȚIE DE CONFORMITATE	18	
9.	CERTIFICAT DE GARANTIE	19	

RO

1. INFORMAȚII GENERALE

1.1. Descriere manual

Prezentul manual a fost redactat pe baza documentelor originale realizate de către producător și a fost localizat pentru comercializare pe piața locală. În acest document se regăsesc integral toate indicațiile originale provenite de la producător.

Manualul reflectă stadiul actual al produsului comercializat și nu poate să fie considerat inadecvat în cazul în care urmează altele noi versiuni ce vor fi supuse unor actualizări ulterioare.

Producătorul își rezervă dreptul de a face acest lucru prin actualizarea manualele de utilizare și întreținere fără obligația de a actualiza manualele produselor deja comercializate decât în cazuri excepționale.

Dacă aveți îndoieli sau nu înțelegeți pe deplin datele prezentate în acest manual, contactați centrul de service zonal, distribuitorul autorizat sau direct adresați o cerere către producător.

Se specifică faptul că producătorul intenționează să continue optimizarea produsului dvs.

1.2. Utilizarea și scopul manualului

Protejați-vă pe dumneavoastră și pe ceilalți de răni prin utilizarea corectă a produsului - citiți manualul înainte a primei utilizări și urmați toate măsurile de siguranță.

Scopul acestui manual este de a vă aduce la cunoaștință modalitatea eficientă de utilizare și întreținere în condiții de siguranță pentru o utilizare de durată a produsului achiziționat.

Păstrați cu atenție manualul, într-un loc accesibil pentru orice consultare viitoare. În caz de pierdere sau deteriorare solicitați o copie de la distribuitorul dvs. sau direct la producător.

1.3. Simbologia utilizată

Pe parcursul manualului veți regăsi următoarele modalități de atenționare:

PERICOL

În cazul în care există un pericol cu consecințe grave ce pot cauza leziuni utilizatorului sau altor persoane.

ATENȚIE

În cazul în care trebuie să acordați maxima atenție indicațiilor prezentate pentru a evita situații care pot deteriora produsul sau alte utilaje sau pot avea consecințe asupra mediului înconjurător.

INFORMAȚII IMPORTANTE

În cazul unor informații particulare.

NOTĂ/OBSERVAȚIE

În cazul în care utilizarea neadecvată poate conduce la pierderea garanției producătorului.

SIMBOL	SEMNIFICAȚIE
	ATENȚIE Atenționare pentru situații cu potențial pericol
	PERICOL GENERAL Atenție pericol generic urmat de explicația tipului de pericol.
	PERICOL ELECTRIC Semnalizează prezența tensiunii electrice sau a unor echipamente care utilizează tensiunea electrică.
	INTERVENȚIE MECANICĂ Atenționare pentru intervenții necesare asupra elementelor mecanice.
	INTERVENȚIE ELECTRICĂ Atenționare pentru intervenții necesare asupra elementelor electrice.
	PRIM AJUTOR ÎN CAZ DE ACCIDENT

2. INSTRUCȚIUNI DE SIGURANȚĂ

2.1. Precauții generale



Citiți cu atenție prezentul document pentru a vă informa privind tipurile de lucrări permise și limitările Aspiratorului precum și riscurile potențiale specifice legate de acesta.

Aspiratorul cu acumulator DZ-CI102 este un produs de uz gospodăresc pentru aspirarea interioarelor locuințelor.

Echipamentul trebuie folosit numai conform destinației sale. Orice altă utilizare este considerată necorespunzătoare. Utilizatorul, și nu producătorul, va fi responsabil pentru orice defecțiune sau accident de orice fel, cauzat ca urmare a acesteia.

În momentul achiziției, vă rugăm să verificați că nu vă lipsesc piese sau accesorii. Dacă totuși se întâmplă, vă rugăm să contactați vânzătorul.

2.2. Securitate personală

Nu utilizați produsul în zonele cu potențial exploziv, de exemplu în prezența lichidelor, gazelor sau particulelor inflamabile. Uneltele electrice generează scântei care pot aprinde aceste materiale. Sunt considerate materiale inflamabile și anumite metale ca: magneziu, potasiu, titaniu, sodiu și altele.



ATENȚIE

NU este permisă utilizarea aspiratorului în zone cu pericol de explozie.

Acest produs este destinat exclusiv folosirii în interior.

Nu utilizați aspiratorul pentru aspirarea prafului nociv pentru organism.



ATENȚIE

Se interzice utilizarea aspiratorului de către copii sau persoane cu dizabilități locomotorii, cu capacități psihice, senzoriale sau mintale limitate sau de persoane nefamiliarizate cu instrucțiunile din prezentul manual.



PERICOL

Aspiratorul trebuie utilizat numai de către persoane instruite cu privire la funcționarea, întreținerea și regulile de siguranță prezentate în acest manual. Folosirea incorectă a aspiratorului poate provoca vătămarea operatorului.



NOTĂ/OBSERVAȚIE

Purtați echipament de protecție personală. În cazul unei utilizări intense, se recomandă purtarea unei măști de praf și mănuși. Protejați-vă ochii dacă realizați curățarea aspiratorului cu aer comprimat.



INFORMAȚII

Înlocuiți imediat componentele deteriorate sau defecte. Folosiți pentru aceasta doar piese de schimb originale. Orice reparație neautorizată cu piese neadecvate conduce la pierderea garanției.

Evitați pornirea accidentală.

În cazul în care apare un blocaj neașteptat în funcționare, opriți motorul electric și deconectați aspiratorul de la rețeaua electrică. Nu continuați să aspirați dacă sesizați anomalii în funcționarea acestuia.



ATENȚIE

NU forțați aspiratorul! NU introduceți corpuri străine în aspirator. NU folosiți aspiratorul cu mâinile ude. NU folosiți aspiratorul dacă prezintă stropi de apă, sau ulei.

Nu suprasolicitați aspiratorul. Aspiratorul poate fi folosit în condiții de siguranță dacă sunt respectați parametrii de exploatare care îl caracterizează.

Nu utilizați accesorii sau consumabile nerecomandate acestui produs. Înainte de fiecare utilizare, inspectați starea motorului și transmisia pentru a identifica eventuale corpuri străine sau uzură excesivă.



ATENȚIE

Nu utilizați aspiratorul fără filtru instalat. Nu utilizați alte filtre decât cele speciale rezistente la foc, recomandate de producător.

După utilizarea aspiratorului decuplați complet alimentarea electrică.

⚠ ATENȚIE

Opriiți imediat aspiratorul dacă apar vibrații neobișnuite sau alte anomalii.

⚠ ATENȚIE

Nu utilizați și nu interveniți asupra aspiratorului dacă sunteți sub influența drogurilor, alcoolului sau medicamentelor. Un moment de neatenție în timpul funcționării poate duce la vătămări grave.

Verificari înainte de utilizare

Verificați dacă există resturi acumulate sau corpuri străine în mecanismul de aspirare și dacă este cazul îndepărtați-le.

! NOTĂ/OBSERVAȚIE

Verificați periodic furtunurile, filtrul și aspiratorul în timpul aspirării, pentru a evalua nivelul de încălzire.

Dacă aspiratorul se încălzește, opriți-l, scoateți șteacăra din priză și scoateți imediat filtrul. Separați filtrul de aspirator și scoateți materialul aspirat.

Riscuri reziduale

Chiar dacă utilizați acest aspirator în conformitate cu instrucțiunile prezentate în acest manual, anumite riscuri reziduale nu pot fi excluse.

Pot apărea următoarele riscuri reziduale:

- Afecțiuni pulmonare ca urmare a expunerii îndelungate la praf;

2.3. Instrucțiuni de siguranță electrică

Asigurați-vă că alimentarea cu curent se face la aceeași tensiune și frecvența indicată pe plăcuța cu specificații. Tensiunea sau frecvența incorectă pot provoca incendii sau deteriora grav aspiratorul.

⚡ PERICOL ELECTRIC

Verificați întotdeauna ca tensiunea de alimentare corespunde cu cea înscrisă pe aspiratorul de cenușă 220-240 V, 50-60 Hz.

Tensiunea de incarcare a acumulatorului aspiratorului este de 220-240 V / 50-60 Hz. Fluctuația tensiunii electrice ar trebui să se situeze între 0,9÷1,1 din valoarea nominală.

Este necesar să vă asigurați că montarea și conectarea electrică se face cu protecție la variații de tensiune și suprasarcină. Conectarea electrică se face doar la priza cu împământare în loc ferit de riscul de electrocutare în timpul incarcării.

În lipsa împământării electrice aspiratorul poate provoca electrocutări. **Nu legați împământarea la o conductă de alimentare cu gaz.**

Conexiunea electrică trebuie să fie echipată cu un separator de curent rezidual extrem de sensibil (întrerupător FI): $\Delta = 30 \text{ mA}$.

Aspiratorul este livrat cu baterie cu 6 celule și incarcator staus baterie 3-LED.

Nu transportați aspiratorul ținându-l de cablul electric și nu trageți de cablul electric pentru a-l deconecta din priză.

Cablul de alimentare al încărcătorului, se va amplasa astfel încât să nu fie călcat, tăiat sau supus la deteriorare.

Pentru a evita pericolele sau șocul electric opriți aspiratorul și scoateți încărcătorul din priză înainte de a lucra la conexiunile electrice.

⚡ PERICOL ELECTRIC

Verificați cablul electric pe toată lungimea acestuia, verificați și ștecherul înainte și după fiecare incarcare și în caz de deteriorare apelați la un electrician autorizat.

Țineți cablul electric de alimentare al incarcatorului, la distanță față de sursele de căldură.

Nu atingeți ștecherul încărcătorului cu mâinile ude, există risc de electrocutare.

! PERICOL

Nu scufundați în apa cablul de alimentare al incarcatorului aspiratorului, pentru a evita electrocutările.

Scoateți încărcătorul aspiratorului din priză, ținând de șteacăra, și nu de cablul de alimentare.

! PERICOL

Nu răsuciți cablul electric de alimentare al încărcătorului.

Poziționați întotdeauna aspiratorul astfel încât acțiunea accidentală să nu fie posibilă.

2.4. Instrucțiuni de prim ajutor

În eventualitatea unui accident, solicitați ajutorul persoanelor aflate în apropiere pentru a opri imediat funcționarea aspiratorului și pentru a închide alimentarea cu curent a zonei de lucru.

După aceasta îndepărtați eventualele persoane rănite din zona de lucru și apelați la serviciul de urgență.



PRIM AJUTOR

Asigurați-vă din timp că există o trusă de prim ajutor în apropierea locului unde folosiți aspiratorul. Completați ulterior orice produs de prim ajutor folosit.

Când apelați la medic utilizând numărul unic de urgență 112, vă rugăm să furnizați următoarele informații:

- Adresa completă la care s-a produs accidentul;
- Date privind modul de producere: electrocutare, explozie sau accidentare mecanică;
- Numărul de persoane rănite;
- Starea răniților și felul leziunilor.

3. DATE TEHNICE - DESCRIEREA PRODUSULUI**3.1 Descrierea produsului DZ-CI102****ASPIRATOR CU ACUMULATOR**

MANUAL DE UTILIZARE SI INTRETINERE

Fig.1

Nr.	Descriere
1	Mânerul unitatii principale
2	Comutator pornit/oprit
3	Indicator încărcare
4	Elementele de filtrare
5	Recipient praf
6	Capacul inferior al recipientului
7	Buton pentru golirea recipientului
8	Priză încărcător

Nr.	Descriere
9	Buton pentru prelungirea tubului
10	Conexiune țevă
11	Tubul extins
12	Buton pentru decuplarea periei
13	Buton pentru pornirea periei rotative
14	Perie rotativă
15	Aspirator de mână

RO

3.2 Descrierea piese de schimb DZ-CI102

ASPIRATOR CU ACUMULATOR

MANUAL DE UTILIZARE SI INTRETINERE

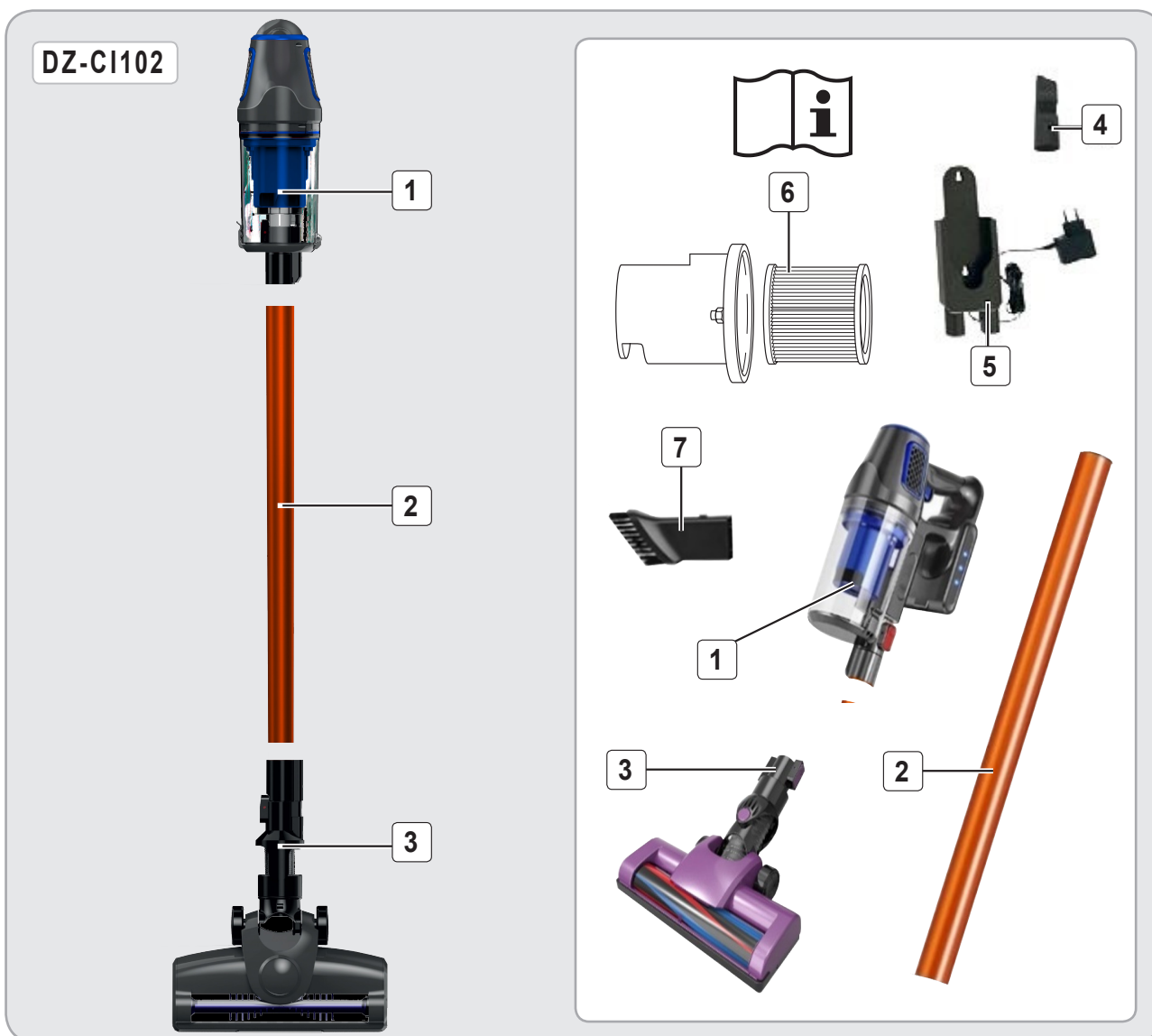


Fig.3

Conținut colet:

- Structura principala
- Filtru HEPA
- Filtru burete
- Perie electrica pentru podea
- 2 in 1 duza lunga
- Adaptor reincarcabil
- Suport montabil pe perete
- baterie cu 6 celule
- incarcator staus baterie 3-LED
- Colour box
- Manual de utilizare

RO

Nr.	Descriere
1	Structura principala
2	Tubul extins
3	Perie rotativă
4	Cap multifuncțional pentru aspirator
5	Adaptor pentru perete/încărcător
6	Accesoriu perie
7	Filtru

3.3 Specificații tehnice

Aspiratorul cu acumulator DZ-CI102 este un produs de uz gospodăresc pentru aspirarea interioarelor locuințelor.

**ATENȚIE**

Aspiratorul cu acumulatori DZ-CI102 NU este proiectat pentru uz industrial.

Aspiratorul cu acumulator DZ-CI102 are următoarele caracteristici:

- Design ergonomic pentru o manipulare ușoară și un plus de confort.
- Asigură reducerea semnificativă a duratei de aspirare.

- Aspiratorul dispune de un rezervor de 0,8L.
- Aspiratorul funcționează la nivel de zgomot redus;
- Construit din materiale de fabricație de cea mai bună calitate, ușoare și rezistente pentru o durată de viață extinsă;
- Produs cu raport preț/calitate excelent.
- Consum redus de energie
- Motor inovator ce permite funcționarea timp de 24 minute (la viteza maximă) sau 50 minute (la viteza minimă)
- Acest aspirator trebuie folosit numai pentru destinația pentru care a fost construit.

Aspiratorul cu acumulator DZ-CI102 prezintă următoarele caracteristici tehnice:

Caracteristică	Model
	DZ-CI102
Denumire	Aspirator cu acumulator 120W, 0,8L 2200mAh
Tensiune	21.6V, 2200MAH
Putere consumata	0.120 kW/ 0.16 cp
Putere de aspirare	100 mbar / ≥10 kPa
Capacitate	0.8 l
Timp de lucru continuu	24 minute (la viteza maxima) 50 minute (la viteza minima)
Rezervor sac	Fara sac
Continut pachet	Structura principala
	Filtru HEPA
	Filtru burete
	Perie electrica pentru podea
	2 in 1 duza lunga
	Adaptor reincarcabil
	Suport montabil pe perete
	baterie cu 6 celule
	incarcator staus baterie 3-LED
	Colour box
Manual de utilizare	
Dimensiune	720x245x170 mm
Numar bucati per set	1 buc
Numar de unitati per bax	4 buc
Greutate neta	1.2 kg
Greutate bruta	3 kg

4. PREGĂTIREA ȘI PUNEREA ÎN FUNCȚIUNE

Înainte de operarea cu Aspiratorul cu acumulator model DZ-CI102 sau în cazul montării/înlocuirii unor piese, **asigurați-vă că acesta este oprit și nu este conectat la alimentarea cu energie electrică.**

Principalele componente ale Aspiratorului cu acumulator sunt: Corpul principal, Filtrul, Rezervor și Acumulator cu încărcător.

Instalare Aspirator cu acumulator:

- Înainte de folosirea aparatului, deconectați acesta de la încărcător. Dacă nu faceți acest lucru, aparatul nu va funcționa.
- Asigurați-vă că aspiratorul este în perfectă stare. Fiecare parte trebuie verificată pentru a se constata că nu are defecțiuni, nu se aud zgomote și sunt conectate la axul motorului.
- Controlați statutul conexiunilor la rețeaua de energie electrică



ATENȚIE

Este obligatorie folosirea încărcătorului aspiratorului la o priză cu împământare. Instalarea trebuie să fie asigurată cu siguranță diferențială.

- Înainte de punerea în funcțiune trebuie verificat ca toate părțile în mișcare să fie bine fixate. Periodic se va controla stadiul de prindere și fixare și eventual se va interveni acolo unde este necesar.

Înainte de începerea fiecărei sesiuni de lucru trebuie efectuate următoarele controale:

- Curățați produsul în interior,
- Verificați ca în interiorul aspiratorului să nu existe corpuri străine care să împiedice o funcționare corectă.

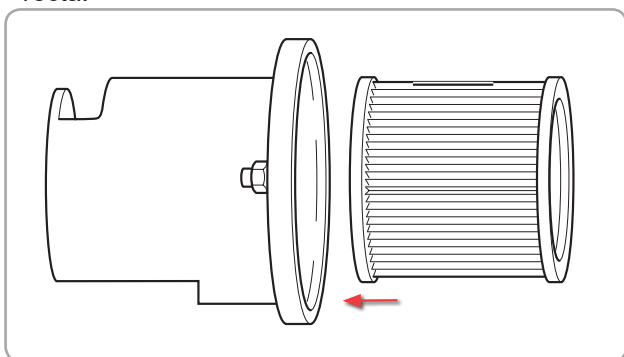


Fig.4

- Deconectați aspiratorul de la încărcător.
- Montați filtrele
- Puneți la loc rezervorul

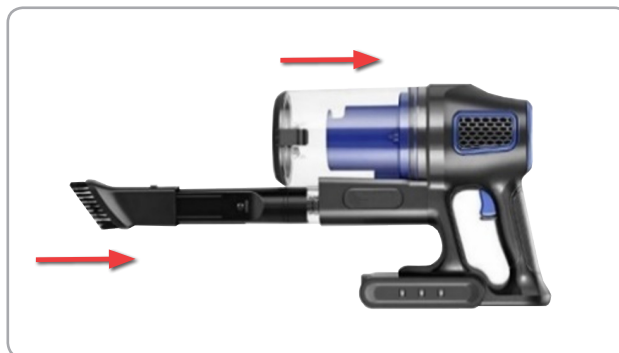


Fig.5



ATENȚIE

Nu folosiți aspiratorul fără filtru, deoarece aspirarea va fi necorespunzătoare, iar motorul poate suferi avarii.

- Cuplați corpul principal la tubul cu perie, sau folosiți-l ca atare accesoriat cu capatul multifuncțional.



Fig.6

5. INSTRUCȚIUNI DE OPERARE



ATENȚIE

Este interzisă pornirea aspiratorului de către persoane neautorizate sau care nu au citit manualul de utilizare.

Pe parcursul aspirării este indicat să se descarce materialul aspirat care se află în rezervor, din timp în timp, pentru a se evita blocarea aspiratorului.

- Verificați dacă fiecare componentă de conectare, este exactă astfel încât fiecare element să poată rula în mod constant.
- Verificați cablurile de alimentare să fie în perfectă stare, iar aspiratorul să nu fie în contact cu apa sau alte lichide.
- Înainte de folosirea aparatului, deconectați acesta de la încărcător! Dacă nu faceți acest lucru, aparatul nu va funcționa.
- Apăsând butonul de pornire /oprire consecutiv, puteți ajusta între (I) putere normală, cu (II) putere maximă sau oprirea aparatului.
- Dacă în timpul lucrului, aspiratorul vibrează sau se încălzește excesiv, contactați un service autorizat.
- Temperatura nu trebuie să fie peste 40 de grade.
- Asigurați-vă că nu există pietre sau bucăți de metal în materialul pe care vreți să-l aspirați.
- Nu expuneți aspiratorul la medii umede sau cu substanțe explozive.



ATENȚIE

În timpul încărcării, aspiratorul nu funcționează.

Intervenții pentru o bună funcționare:

- La fiecare utilizare, cu aspiratorul complet oprit, se recomandă curățarea de resturi de praf. Dacă sunt resturi sau acumulări care blochează mecanismul de aspirare trebuie să acționați asupra gurii de aspirare;
- Înainte de utilizare lăsați aspiratorul să meargă în gol pentru câteva secunde.
- Nu deschideți aspiratorul în timpul funcționării.



Fig.7

Mod de lucru :

Pornire /oprire

- Pentru pornirea aspiratorului apăsați butonul de pornire /oprire consecutiv, puteți ajusta între (I) putere normală, cu (II) putere maximă sau oprirea aparatului.



ATENȚIE

Evitați pornirile accidentale ale aspiratorului. Asigurați-vă că întrerupătorul este în poziția "Oprit" înainte de introducerea cablului de alimentare în priză.

Aspirare:

- Verificați periodic încărcătorul, filtrul și aspiratorul în timpul aspirării, pentru a evalua nivelul de încălzire.
- Dacă aspiratorul se încălzește, opriți-l și scoateți imediat filtrul. Separați filtrul de aspirator și scoateți materialul aspirat.
- Apoi, lăsați aspiratorul și filtrul să se răcească afară, sub supraveghere.
- Deconectați aspiratorul de la încărcător după ce acesta este încărcat complet și are 3 leduri aprinse.
- Dacă aparatul este în poziția de încărcare, sau este slab încărcat, acesta nu va funcționa.
- Pentru folosirea aparatului în poziția verticală, asigurați-vă că, tubul prelungit și capul cu perii este conectat în mod corect la aparat.
- Apăsând butonul de pornire /oprire consecutiv, puteți ajusta între (I) putere normală, cu (II) putere maximă sau oprirea aparatului.

**ATENȚIE**

Nu suprasolicitați aspiratorul! Aspiratorul poate fi folosit în condiții de siguranță dacă sunt respectați parametrii de exploatare.

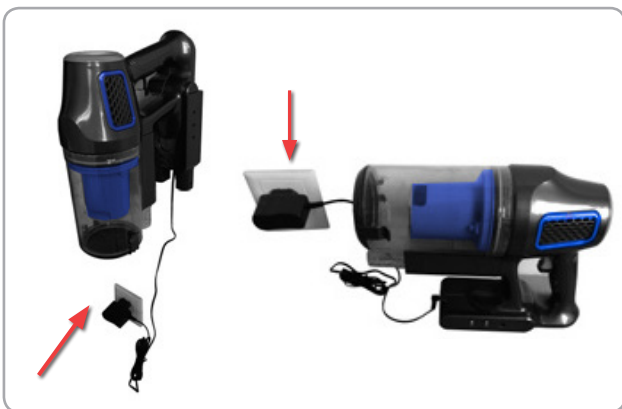


Fig.8

- Pentru cea mai bună eficiență, curățați recipientul de praf după fiecare utilizare și filtrul după fiecare a cincea utilizare.
- Deconectați tubul și capul de la aparat. Apăsăți butonul de conectare și goliți recipientul.
- Apăsăți butonul de deconectare de pe recipient, deconectați-l de pe unitatea principală.
- Rotiți obturatorul de sus a recipientului spre semnul "unlock" (deconectare)! Scoateți unitatea de închidere, scoateți filtrele!

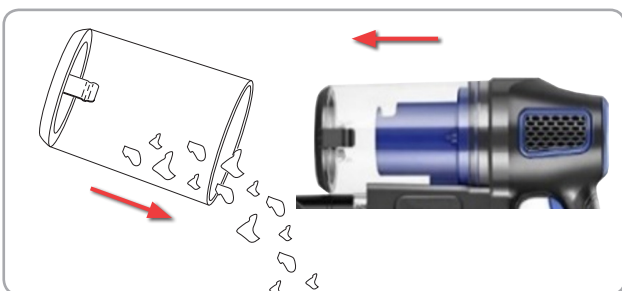


Fig.9

RO

- Scoateți filtrul HEPA de sus după aceea filtrul de plastic! Spălați-le, lăsați-le să se usuce complet! După ce filtrele s-au uscat, așezați-le înapoi în aparat! NU utilizați în mașina de spălat pentru spălarea filtrelor! Nu folosiți uscător de păr pentru uscarea mai rapidă a filtrelor! Procesul de uscare trebuie făcut exclusiv în aer.

**ATENȚIE**

Asigurați-vă că, filtrele sînt uscate, doar atunci trebuie acestea așezate înapoi în aparat.

- Așezați filtrele înapoi, apoi fixați-le! NICIODATĂ nu folosiți aparatul dacă nu sunt așezate filtrele la locul lor.
- Conectați recipientul la unitatea principală.
- După fiecare utilizare se curăță și se păstrează aspiratorul la loc uscat și ferit de intemperii.

Recomandări:

- Nu lăsați niciodată aspiratorul nesupravegheat în timpul funcționării. Utilizați întotdeauna butonul de pornire pentru al porni sau opri.
- Păstrați toate dispozitivele de protecție, fantele de ventilație și carcasa motorului, lipsite de murdărie și praf, pe cât posibil.

**ATENȚIE**

Filtrul trebuie curățat cel puțin de două ori pe lună sau ori de câte ori este vizibil murdar.

- Nu folosiți niciodată aspiratorul fără filtru. Asigurați-vă întotdeauna că filtrul este prins în siguranță.
- Nu spălați filtrul la mașină
- La finalizarea lucrărilor curățați aspiratorul de reziduuri, de murdărie etc.

**ATENȚIE**

Nu aspirați obiecte ascuțite, lichide, inflamabile, explozive sau periculoase, acizi, obiecte combustibile, cum ar fi țigările.

- La intervale regulate și înainte de fiecare utilizare, verificați dacă filtrele din aspiratorul de cenușă sunt fixate bine.
- Repararea trebuie realizată numai de către personal autorizat prin înlocuirea cu accesorii și piese de schimb originale pentru a se evita producerea accidentelor datorate reparațiilor necorespunzătoare.

**ATENȚIE**

Deschiderea de aspirare trebuie să fie întotdeauna deblocată! Altfel motorul aparatului se poate supraîncălzi și deteriora.

6. ÎNTREȚINERE CURĂȚARE ȘI ELIMINARE PRODUS

6.1. Întreținere și curățare



ATENȚIE

Înainte de orice intervenție asupra produsului, deconectați alimentarea cu energie electrică de la rețea și dezamorsați instalația.

Inspekția constantă și întreținerea atentă vor menține aspiratorul în stare de funcționare continuă și vor elimina eventualele probleme.

Întotdeauna asigurați-vă că aspiratorul este oprit înainte de a efectua inspekția sau întreținerea.

Pentru a menține SIGURANȚA ȘI FIABILITATEA produsului, reparațiile, orice altă întreținere sau reglare ar trebui să fie efectuate de către personal calificat și autorizat, folosind întotdeauna piesele de schimb originale.

Utilizarea pieselor neautorizate sau nerespectarea instrucțiunilor de întreținere poate crea riscul de vătămare gravă.

Întreținerea trebuie efectuată numai de personal calificat în reparații. Deservirea sau întreținerea efectuată de personal necalificat poate duce la un risc de rănire.

Întrețineți aspiratorul cu grijă. Mențineți-l curat și uscat. Aspiratoarele întreținute corespunzător sunt mai puțin susceptibile de a se bloca și sunt mai ușor de controlat.

Verificați montajul corect al pieselor auxiliare și starea lor de uzură pentru a interveni la timp asupra acestora. Dacă observați o piesă deteriorată opriți imediat utilizarea aspiratorului. Multe accidente sunt cauzate de produsele slab întreținute.

Accesorii care pot fi potrivite pentru un aspirator, pot crea un risc de rănire atunci când sunt utilizate pe un alt aspirator.

Atunci când apar probleme în funcționarea aspiratorului care se remarcă prin zgomot ciudat, putere mică de aspirare, întreruperi dese în timpul lucrului, vă rugăm să opriți aspiratorul imediat.

Dacă accidental în aspirator au intrat substanțe lichide cu impurități peste limitele admise, sau substanțele chimice lichide, spălați părțile interioare ale filtrului cu apă curată înainte de reutilizare.



ATENȚIE

Înainte oricărei operații de întreținere:

1. Opriți aspiratorul;
2. Așteptați oprirea completă a motorului;
3. Deconectați cablul de alimentare de la rețea.

- Înlocuiți piesele deteriorate numai cu piese de schimb originale, deoarece piesele care nu sunt testate și aprobate de producătorul echipamentului pot provoca daune neprevăzute.
- Lucrările de reparație și întreținere, altele decât cele descrise în această secțiune, trebuie efectuate numai de specialiști calificați.
- În cazul în care aspiratorul nu pornește, verificați alimentarea electrică.
- Inspectați filtrul aspiratorului și după caz înlocuiți-l.
- Curățați acumulările de praf care blochează fantele de aerisire ale motorului.
- Dacă sesizați o eficiență scăzută a aspiratorului deși acesta are toate piesele funcționale, se recomandă să solicitați o inspekție la un centru service autorizat.
- Temperatura de lucru: + 5 °C...+ 40 °C;
- Temperatura de depozitare: -10 °C...+ 40 °C
- După circa 50 de ore de funcționare:
- Verificați dacă toate piesele sunt bine fixate și dacă sunt parțial înșurubate procedați la strângerea lor dacă este necesar.
- Verificați dacă filtrul prezintă deformări importante sau o uzură accentuată. În acest caz va trebui înlocuit cu un filtru nou.
- Îndepărtați orice corp străin care ar putea să intre în zona de aspirare.

Depozitare

Nu depozitați aspiratorul neprotejat în aer liber sau în mediu umed. Păstrați-l într-un loc răcoros și uscat.

Depozitați-l astfel încât acesta să nu poată fi pornit de către persoane neautorizate.

Nu lăsați produsul să stea în soare sau la o temperatură mai scăzută de -10°C, dacă nu este folosit o perioadă mai lungă de timp.

Depozitați aspiratorul într-un spațiu inaccesibil copiilor, într-o poziție stabilă și sigură.

Nu păstrați produsul ambalat în folie sau în punga de plastic pentru a evita acumularea umidității.

6.2. Eliminare produs

Nu aruncați echipamentele electrice la gunoiul menajer!

La sfârșitul duratei de viață, sau în cazul renunțării la produs, duceți-l într-un centru de reciclare sau într-o instalație de reciclare resturi metalice și separat părțile din plastic.

Echipamentele electrice uzate și accesoriile acestora conțin o cantitate considerabilă de materii prime și plastic, care pot fi reciclate la rândul lor.



Simbolul coșului de gunoi încrucișat indicat pe aparat indică faptul că produsul, la sfârșitul duratei sale de viață utilă, trebuie tratat separat de deșeurile menajere și trebuie trimis la un centru de colectare separat pentru echipamentele electrice și electronice sau returnat la comerciantul cu amănuntul în momentul achiziționării unui nou echipament echivalent.

Utilizatorul are responsabilitatea de a asigura îndepărtarea utilajului la sfârșitul duratei sale de viață în instalațiile de colectare corespunzătoare, cunoscând sancțiunile prevăzute de legislația în vigoare privind deșeurile.

Colectarea selectivă pentru fiecare material reciclabil, permite o eliminare compatibilă cu mediul și contribuie la evitarea posibilelor efecte negative asupra mediului și sănătății și promovează recuperarea materialelor din care este compus produsul.

Ambalajul pompei este 100% reciclabil.

Reutilizarea materialelor reciclate contribuie la prevenirea poluării mediului înconjurător și reduce cererea de materii prime.

RO

Promovați astfel reutilizarea durabilă a resurselor materiale.

Pentru informații suplimentare despre locurile unde să predați deșeurile electrice și electronice, contactați primăria / municipalitatea, serviciul de colectare a deșeurilor menajere sau magazinul de unde ați achiziționat acest produs.

7. PROBLEME SI REMEDII

**ATENȚIE**

Trebuie să întrerupeți imediat utilizarea produsului și să contactați distribuitorul dacă problemele de funcționare nu pot fi rezolvate utilizând remediile de mai jos.

Defectele minore sunt deseori suficiente pentru a afecta buna funcționare a aspiratorului. În majoritatea cazurilor, veți putea corecta cu ușurință aceste defecte. Vă rugăm să consultați următorul tabel:

Problemă	Cauză probabilă	Moduri de remediere
Nu poate fi pornit	Bateriile sunt descărcate.	Încărcați aparatul
	Sunt stricate bateriile (nu sunt reîncărcabile)	Luați legătura cu centrul de servicii pentru clienți, schimbați bateriile
	La conexiunea dintre aparat și încărcător este mizerie	Curățați conectorul
	Nu este curent în priză	Analizați întrerupătorul, siguranță
	Nu este conectat încărcătorul	Conectați încărcătorul
	Sistemul de protecție oprire este activ	Activați sistemul cu ajutorul încărcătorului
Nu funcționează perii din capul de aspirare	Peria rotativă este blocată de murdăria	Îndepărtați mizeriile! Dacă este răsucit ceva pe perii, tăiați-l jos cu atenție
	Este ruptă cureaua perii rotative	Sunați la centrul de serviciu
	Nu este conectată corect tubul la unitatea principală	Conectați tubul corespunzător
Aparatul nu aspiră praful, slabă puterea de aspirare	Este plin recipientul	Trebuie golit recipientul de praf
	Trebuie curățat sau schimbat filtrul de praf	Scoateți filtrele, căutați obiecte care provoacă înfundarea! Îndepărtați-le și curățați filtrele
	Aparatul trebuie încărcat	Încărcați aparatul
Iese praf din aparat	Este plin recipientul	Recipientul trebuie golit
	Filtrul nu a fost așezat înapoi corect	Verificați poziția filtrului
	Filtrul este găurit	Schimbați filtrul de praf
Zgomote anormale în funcționare	Au fost aspirate obiecte dure	Opriti imediat aspiratorul și curățați-l
Aspiratorul s-a oprit brusc din funcționare	Bateria s-a descărcat	Conectați încărcătorul și așteptați încărcarea completă a aparatului
Bateria nu se poate încărca	Încărcător defect	Sunați la centrul de servicii pentru clienți!
	Trebuie schimbată bateria	
Puterea de aspirare a aparatului scade	Accesoriile, furtunul de aspirare sau tubul de aspirare sunt înfundate	Desfundați cu un mijloc adecvat
	Filtrul înfundat	Curățați filtrul
	Filtrul uzat este foarte murdar sau nu a fost înlocuit cu regularitate	Înlocuiți filtrul uzat vechi cu unul nou

DECLARAȚIE DE CONFORMITATE

1. Denumirea producătorului.....Fabricat în P.R.C. pentru GOLDEN FISH SRL, România
 2. Adresa producătorului.....Linia de Centura 5 CTPark Bucharest North,
Stefanestii de Jos, Ilfov, 077175, România
 3. Denumire produs.....Aspirator cu acumulator
 4. Numar de identificare produs / Model fabricant:..... DZ-CI102
- Standarde de armonizare relevante sau trimiterile la specificațiile în legătură cu care se declara conformitatea:
5. H.G. nr. 1029 din 3 septembrie 2008 privind condițiile introducerii pe piața (Directiva 2006/42/CE)
 6. OG. Nr. 20 din 18 august 2010 (actualizată) privind stabilirea unor măsuri pentru aplicarea unitară a legislației Uniunii Europene care armonizează condițiile de comercializare a produselor;
 7. EN 60745-1: 2009+ A11:2010 (EN 62841-1: 2015) - Unelte de mână electrice acționate cu motor, scule transportabile și utilaje de gazon și grădină. Siguranță. Cerințe generale
 8. EN ISO 12100: 2010 Siguranța utilajelor - Principii generale pentru proiectare - Evaluarea riscurilor și reducerea riscurilor.
 9. EN 60204-1: 2006 + A1: 2009 - privind Siguranța utilajelor. Echipamente electrice ale mașinilor.
 10. EN 55014-1: 2006 + A2: 2011- Compatibilitate electromagnetice. Cerințe pentru electrocasnice, scule electrice și aparate similare.



SC GOLDEN FISH SRL, având sediul social în Linia de Centura 5 CTPark Bucharest North, Stefanestii de Jos, Ilfov, 077175, Romania, înregistrată la Registrul Comerțului Ilfov cu nr. J23/2652/2016, CUI RO 22908031, prin reprezentant legal Pastrav Gabriel Constantin în calitate de Administrator, declarăm pe propria răspundere, cunoscând prevederile art. 292 Cod Penal cu privire la falsul în declarații, faptul că produsul **“Aspirator cu acumulator, model DZ-CI102”** care face obiectul acestei declarații de conformitate nu pune în pericol viața, sănătatea și securitatea muncii, nu produce impact negativ asupra mediului și este în conformitate cu Directiva 2006/42/CE privind echipamentele tehnice, Directiva 2014/35/UE cu privire la echipamente electrice destinate utilizării în cadrul unor limite limitate de tensiune, Directiva 2014/30/UE cu privire la compatibilitatea electromagnetice (Hotărârea Guvernului nr. 487/2016), Directiva 2000/14/CE referitoare la emisia de zgomot de către echipamentele destinate utilizării în aer liber.

Conformitățile declarate : EN 60745-1: 2009+ A11:2010; EN 60204-1: 2006 + A1: 2009; EN ISO 12100: 2010; EN 55014-1: 2006 + A2: 2011; EN 14930+A1:200.

Semnat pentru și în numele:.....S.C. GOLDEN FISH SRL

RO

Adresa la care se constituie și se păstrează dosarul tehnic:

Linia de Centura 5, CTPark Bucharest North,
Stefanestii de Jos, Jud Ilfov, 077175;
CUI: RO22908031
Nr. Reg. Com.: J23/2652/2016
Telefon: 0374 496 580
www.micul-fermier.ro

Nume și prenumele persoanei împuternicite:

Iunie 2022

CERTIFICAT DE GARANȚIE

Denumirea produsului Model/Serie.....
 Nr. factură Data cumpărării.....
 Vânzător Magazin.....
 Adresa magazin.....
 Numele cumpărătorului.....
 Adresa cumpărătorului.....
 Semnatură Cumpărător

GARANȚIE DE CONFORMITATE LEGALĂ (Legea 449/2003 cu modificari și completări)**GARANȚIE COMERCIALĂ - 2 ani**

Durata medie de utilizare a produsului este de 3...4 ani dacă se utilizează conform specificațiilor pentru uz gospodăresc și sunt evitate solitățile excesive specifice utilizării industriale.

SC GOLDEN FISH SRL, acorda cumpărătorului o garanție comercială în condițiile prezentului certificat de garanție. Garanția acordată prin prezentul certificat nu limitează sau elimină drepturile consumatorului.

Durata garanției comerciale se acordă prin prezentul certificat este de:

- **24 luni - pentru cumpărătorii persoane fizice; 12 luni - pentru cumpărătorii persoane juridice.**

Perioada de garanție începe de la data achiziției.

CONDIȚII DE ACORDARE A GARANȚIEI:

- Produsul a fost utilizat conform prevederilor prezentate în manualul de utilizare.
- Produsul este însoțit de factura sau bonul fiscal, și Certificatul de garanție în original, în perioada de valabilitate (24/12 luni), completat integral, semnat și stampilat.
- Garanția se acorda numai daca produsul este întreg, nedemontat și transportat în ambalaj corespunzător.
- Garanția se acordă numai pentru vicii de fabricație, defecte de material sau de fabricație și nu se extinde asupra accesoriilor, consumabilelor sau a subansamblelor supuse uzării.

NU SE ACORDĂ GARANȚIE ÎN CAZUL:

- Deteriorarea si/sau defectarea produsului ca urmare a nerespectării parțiale sau totale a instrucțiunilor.
- Modificarea stării originale a produsului în scopul depășirii performanțelor.
- Sunt excluse de la garanție defectele rezultate de uzura sau solicitarea excesivă.
- Produsele desigilate sau la care s-a intervenit în vederea reparării de către persoane neautorizate.
- Produsele care au fost utilizate pentru alte scopuri decât cele indicate în prezentul manual.

INTERVENȚII ÎN PERIOADA DE GARANȚIE:

Nr.	Data intrării	Nr. factură	Descriere reparații	Semnătura	Prelungire garanție
1					
2					
3					
4					

Semnatura Vânzător (semnatura și stampila)

www.detoolz.ro

SC Golden Fish SRL

*Linia de Centura 5, CTPark Bucharest North,
Stefanestii de Jos, Jud Ilfov, 077175;*

CUI: RO22908031

Nr. Reg. Com.: J23/2652/2016

Telefon: 0374 496 580

www.micul-fermier.ro